

# SRS ECO





# SRS ECO



La serranda in alluminio mod. ECO viene assemblata con profili H30 o H38, è realizzata su misura in estrusi in alluminio, con forme e caratteristiche particolari. Questo modello viene utilizzato prevalentemente per chiudere vani porta-materiali di piccole e medie dimensioni, in sostituzione agli scomodi battenti. Viene realizzata su misura ed è anodizzata argento o verniciata Ral 7035. Su richiesta del cliente è disponibile la verniciatura in tutta la gamma dei colori Ral. Il sistema di scorrimento di questo modello di serranda permette di occupare meno spazio possibile all'interno del vano. Difatti la serranda si ripone piatta orizzontalmente sotto il tetto e l'eventuale lunghezza in eccesso si pone sul fondo del veicolo in verticale. Questo sistema di scorrimento interno detto "a scomparsa" viene consigliato per superfici max. fino a 1m<sup>2</sup>. Questa soluzione ha un costo contenuto ed è di facile montaggio, ma garantisce in ogni modo lo stesso livello di affidabilità, qualità ed estetica degli altri modelli serranda.

**La serranda viene consegnata in diverse parti, pronta per l'installazione:**

- 1 serranda pre-assemblata completa di terminale di chiusura con o senza chiave
  - 1 coppia di guide verticali
  - 1 coppie di curve (intere o separate)
  - 2 eventuali prolunghe di scorrimento da interporre tra le curve nel caso di curve separate
  - 1 scatola di accessori
- + eventuali optional

DIMENSIONI DI IMPIEGO	PESO SERRANDA PER 1m <sup>2</sup>
Superficie massima consigliata 1 m <sup>2</sup>	H30 = 13Kg H38 = 11Kg



## TERMINALI DI CHIUSURA



T1 - Il terminale di chiusura con o senza chiave. Come optional può essere fornito con il profilo di presa.



T2 - Il terminale di chiusura con o senza chiave. Come optional può essere fornito con il profilo di presa.



T3 - Il terminale di chiusura con o senza chiave. È fornito con il profilo di presa.

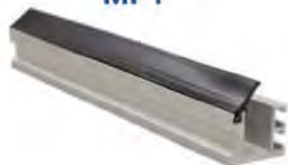


T5 (Tribarlock) - Il terminale di chiusura con o senza chiave. È fornito con il profilo di presa.

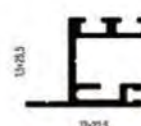
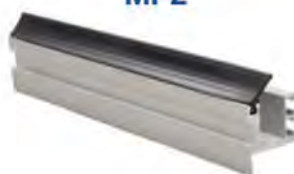
## PROFILI DI GUIDA LATERALE



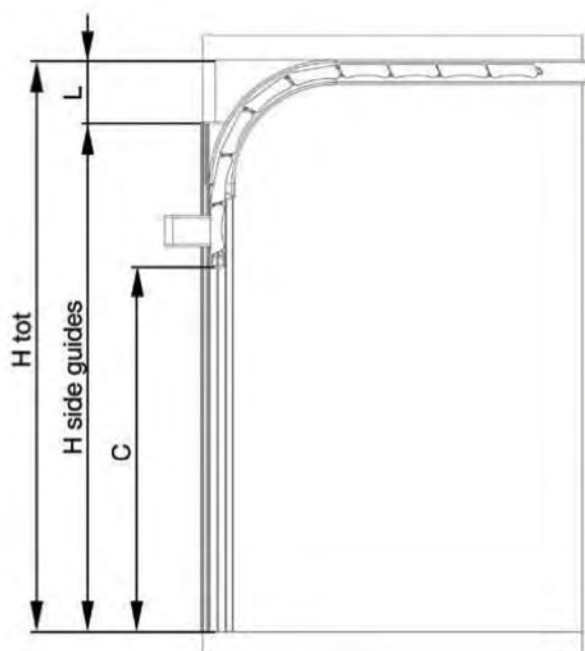
**MP1**



**MP2**



**MP5**



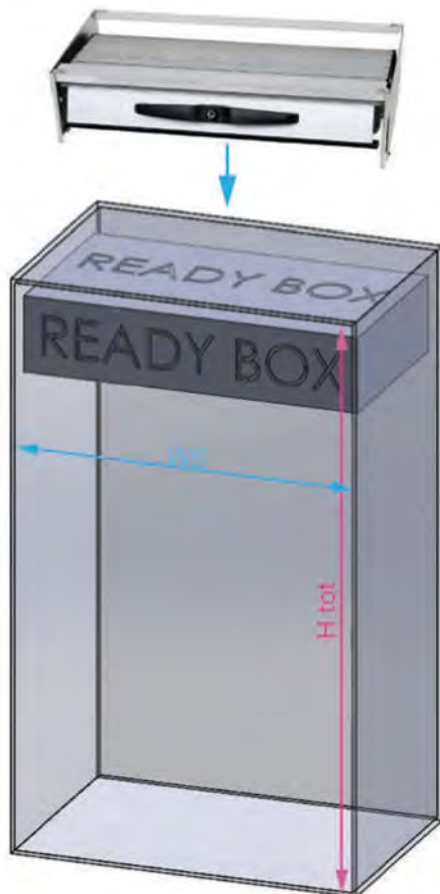
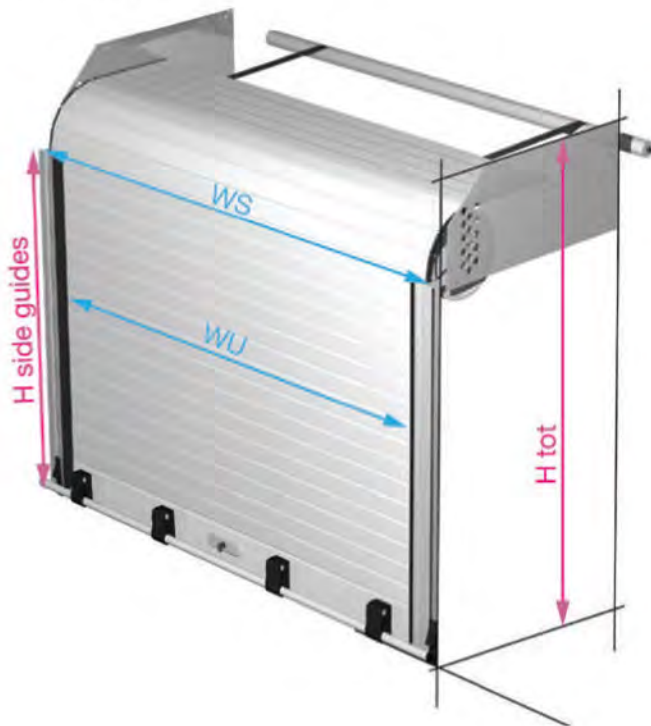
### MISURAZIONE

H tot	Altezza totale
H guides	Altezza guide
L	Copertura frontale della struttura
C	Altezza luce
WU	Larghezza luce
WS	Larghezza totale
D	Misura guida e guarnizione





## SRS TOP



Visualizza il video con le istruzioni di montaggio MP4



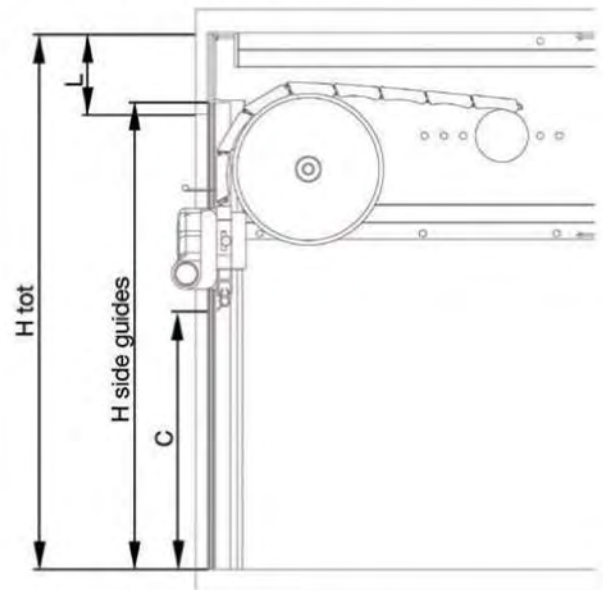
Visualizza il video con le istruzioni di montaggio MP5

# MISURARE

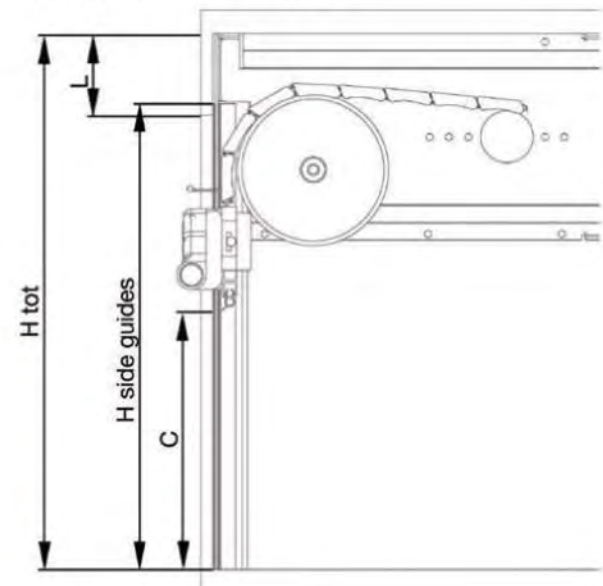
## MISURAZIONE

H tot	Altezza totale
H guides	Altezza guide
L	Copertura frontale della struttura
C	Altezza luce
WU	Larghezza luce
WS	Larghezza totale

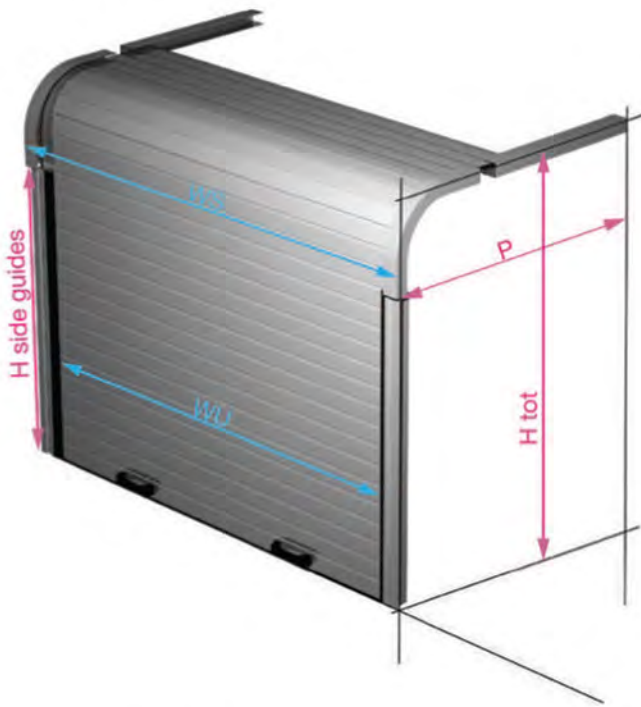
## SRS TOP READY MP4



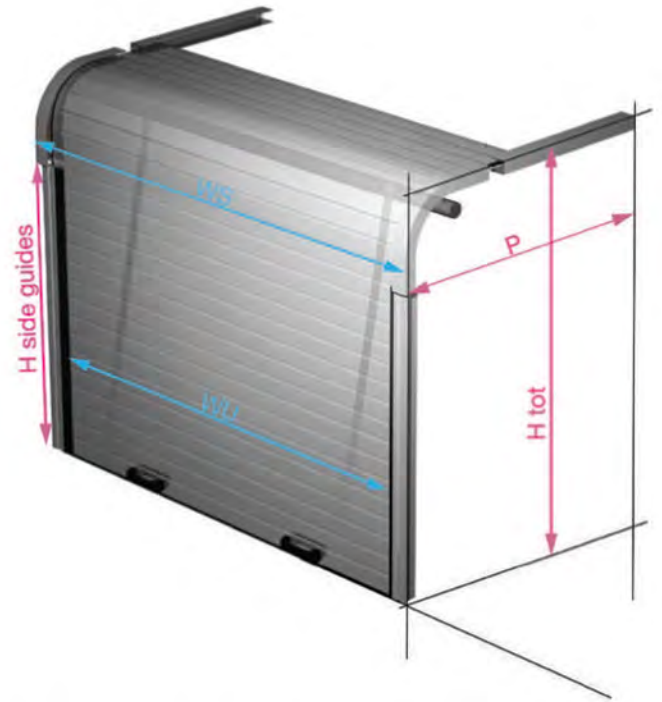
## SRS TOP READY MP5



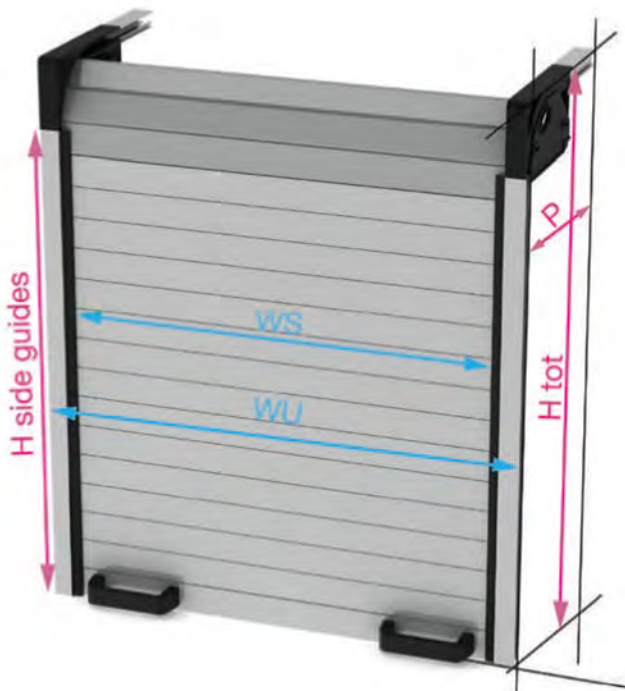
SRS ECO



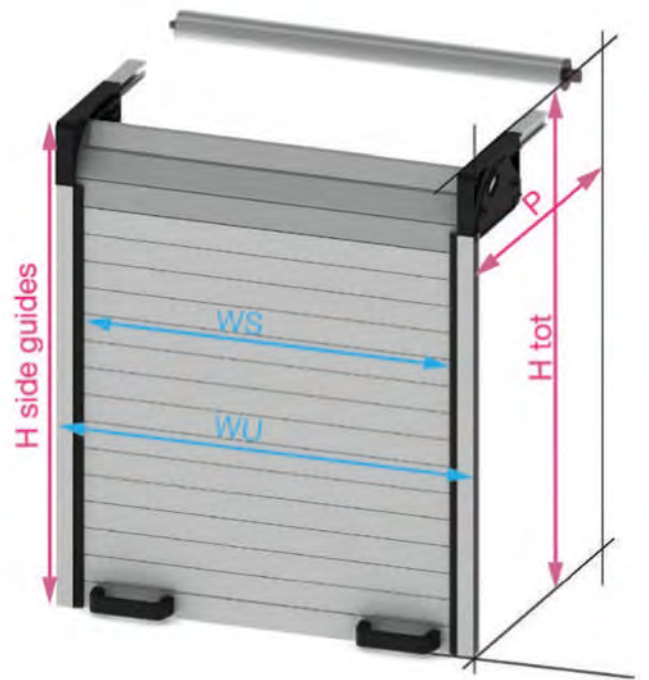
SRS ECO PLUS



SRS ECO SIMPLY



SRS ECO SIMPLY PLUS



SRS TOP  
modulo ordine



SRS TOP-E  
modulo ordine



SRS ECO  
modulo ordine



SRS ECO SIMPLY  
modulo ordine



**SRS**<sup>®</sup>  
ROLLER SHUTTERS

Via B. Castelli, 44-46-48  
25010 Montirone (BS) Italia  
Tel. +39 030-2677496  
Fax +39 030-2170480

[www.serenaproduction.it](http://www.serenaproduction.it)  
[www.srs-shutters.com](http://www.srs-shutters.com)

Email: [sales@srs-shutters.com](mailto:sales@srs-shutters.com)  
[info@serenaproduction.it](mailto:info@serenaproduction.it)

 @Serenaproduction

 /company/serena-production/

FIRECO SRL  
Via E. Fermi, 56  
25064 GUSSAGO (BS)  
IT - ITALIA  
Tel.: +39 030 3733916  
Fax : +39 030 3733762  
[www.fireco.eu](http://www.fireco.eu)  
[info@fireco.it](mailto:info@fireco.it)

FIRECO SYSTEMS N.V.  
Diestersteenweg 142  
3510 KERMT  
BE - BELGIUM  
Tel.: +32 11 851602  
Fax : +32 11 851604  
[www.fireco.be](http://www.fireco.be)  
[info@fireco.be](mailto:info@fireco.be)

HISPAMAST, S.L.  
C/Estafío, 30  
28510 Campo Real  
ES - ESPAÑA  
Tel.: +34 918 733733  
Fax: +34 918 765141  
[www.hispamast.com](http://www.hispamast.com)  
[info@hispamast.com](mailto:info@hispamast.com)

FIRECO ASIA  
No. 9, Jalan TP 3/2 Taman  
Perindustrian UEP  
47620 SUBANG JAYA - MALAYSIA (MY)  
Tel.: +603 8011 2300  
Fax: +603 8812367  
[www.fireco-asia.com](http://www.fireco-asia.com)  
[gc@fireco-asia.com](mailto:gc@fireco-asia.com)

EUROMAST S.A.R.L.  
Savoie hexapole,  
101 Rue Louis Armand, 73420 Mery  
FRANCE  
Tel.: +33 4 79349215  
Fax: +33 4 793492 16  
[www.euromast.fr](http://www.euromast.fr)  
[fireco@euromast.fr](mailto:fireco@euromast.fr)

Fireco US  
1740 N. Gateway Boulevard  
Fresno, California 93727  
USA  
Tel.: +1 559 353-2823  
Fax: +1 559 255-7012  
[info@firecousa.com](mailto:info@firecousa.com)  
[www.firecousa.com](http://www.firecousa.com)