

SRS TOP-E

La serranda TOP-E rappresenta una novità nel settore dei veicoli commerciali, industriali e speciali.



SRS TOP-E



La serranda in alluminio avvolgibile mod. TOP-E viene assemblata con profili H38, è realizzata su misura in estrusi in alluminio, con forme e caratteristiche particolari. Questo modello viene fornito con un motore elettrico e utilizzato per applicazioni speciali.

Il motore è disponibile in versione standard o radio frequenze, con diverse capacità, bassi consumi, dimensioni ridotte e disponibile in 12V, 24V o 230V.

La serranda viene consegnata in diverse parti, pronta per l'installazione:

- 1 serranda pre-assemblata completa di terminale di chiusura
- 1 coppia di guide verticali
- 1 rullo avvolgitore pre-caricato
- 1 scatola con il motore e accessori
- + eventuali optional

DIMENSIONI CONSIGLIATE

Superficie massima consigliata	8 m ²
Larghezza massima	3000 mm
Altezza massima	2800 mm
Larghezza minima	450 mm



TERMINALI DI CHIUSURA PER TOP-E CON IL MOTORE STANDARD



E.T8 con maniglie a incasso (fino a W=1800mm)



E.T9 con profilo di presa piccolo

TERMINALI DI CHIUSURA PER TOP-E CON IL MOTORE TUBOLARE

Solo terminale vuoto



MOTORE STANDARD 12V-24V

	12v NO RADIO	24v NO RADIO
Portata @20Nm	30kg	30kg
Sistema di soccorso	SI	SI
Comando	NO	NO

MOTORE TOP-E STANDARD



N. PARTE	DESCRIZIONE
1	Motore + carter
2	Maniglia di sgancio
3	Cavo di sgancio
4	Guaina
5	Pulsantiera
6	Supporto micromeccanico superiore
7	Supporto micromeccanico Inferiore
8	Tappo rullo con perno esagonale
9	Levetta azionamento micro
10	PIN
11	Connettore
12	Microinterruttore meccanico

MOTORE TUBOLARE 12V-24V-230V

	12v	24v
Portata @20Nm	30kg	n.a
Portata @35Nm	n.a	55kg
Sistema di soccorso	SI	NO

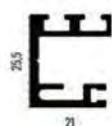
	230v NO RADIO	230V RADIO
Portata @30/50/80/100Nm	56/96/120/150 kg	56/96/120/150 kg
Sistema di soccorso	SI	SI
Comando wireless + cover	NO	SI
Selettore con chiave	SI	NO
Pulsante	SI	NO

MOTORE TUBOLARE TOP-E

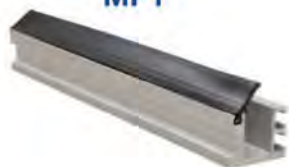


N. PARTE	DESCRIZIONE
1	Tubo in alluminio
2	Motore
3	Supporto destro
4	Supporto sinistro
5	Asola
6	Adattatore
7	Tappo
8	PIN

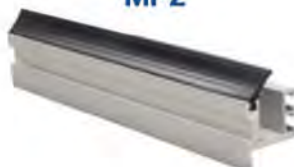
PROFILI DI GUIDA LATERALE



MP1



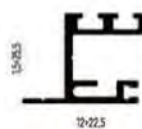
MP2



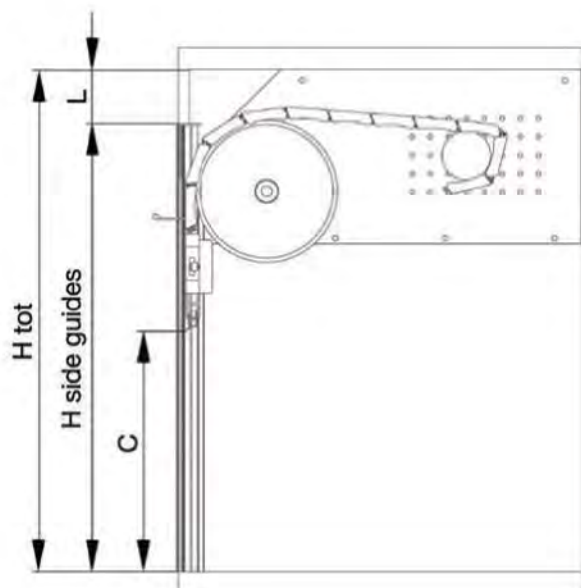
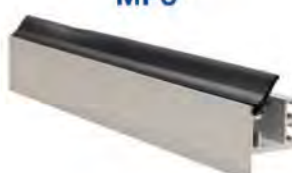
MP4 1 gomma



MP4 2 gomme



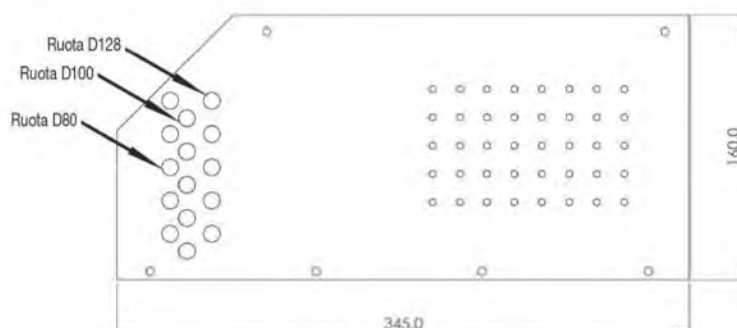
MP5



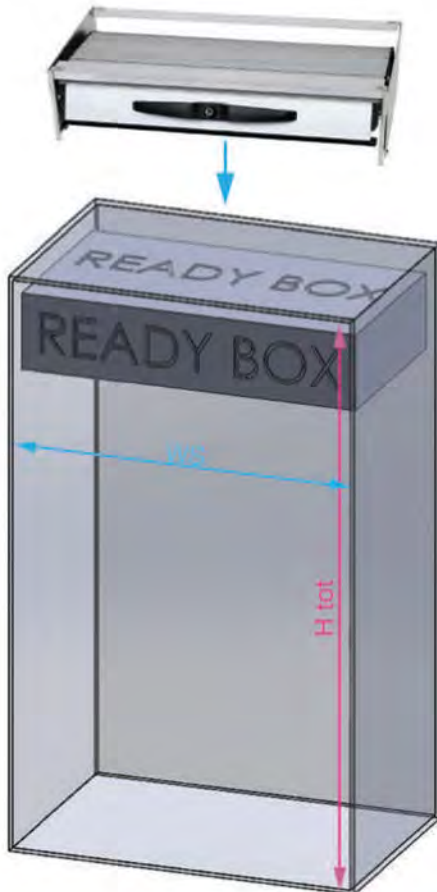
MISURAZIONE

H tot	Altezza totale
H guides	Altezza guide
L	Copertura frontale della struttura
C	Altezza luce
WU	Larghezza luce
WS	Larghezza totale
D	Misura guida e guarnizione

PIASTRA DI FISSAGGIO: Dimensione e fila per il diametro delle ruote



SRS TOP



Visualizza il video con le istruzioni di montaggio MP4



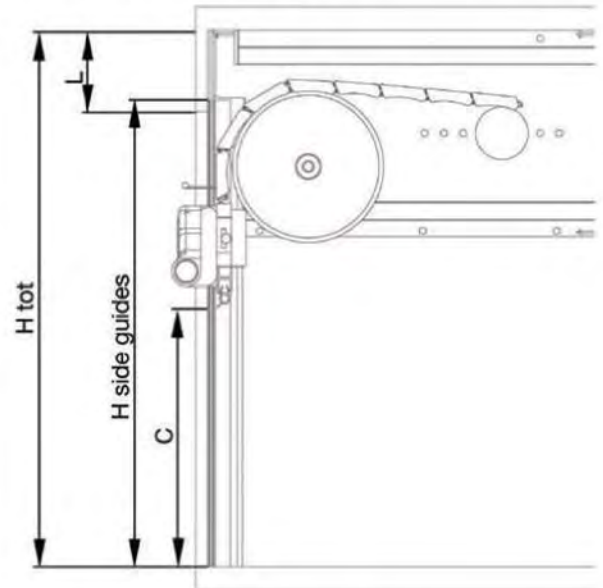
Visualizza il video con le istruzioni di montaggio MP5

MISURARE

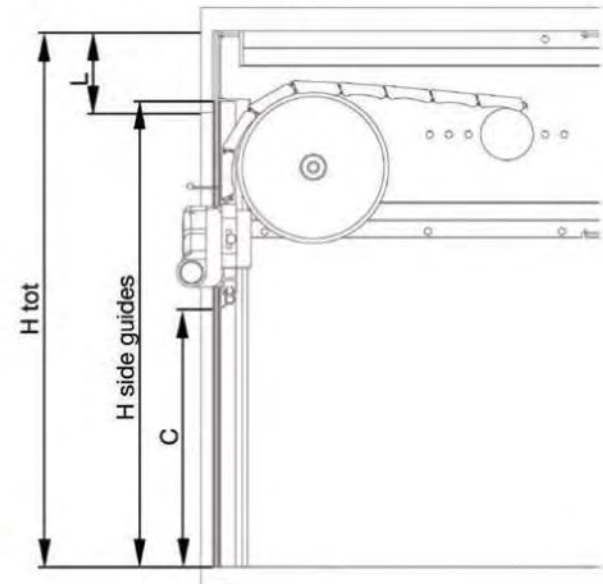
MISURAZIONE

H tot	Altezza totale
H guides	Altezza guide
L	Copertura frontale della struttura
C	Altezza luce
WU	Larghezza luce
WS	Larghezza totale

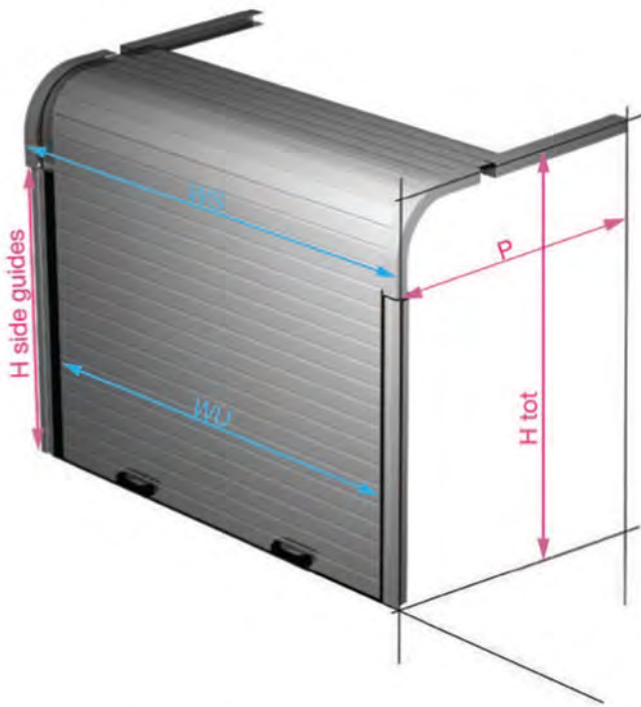
SRS TOP READY MP4



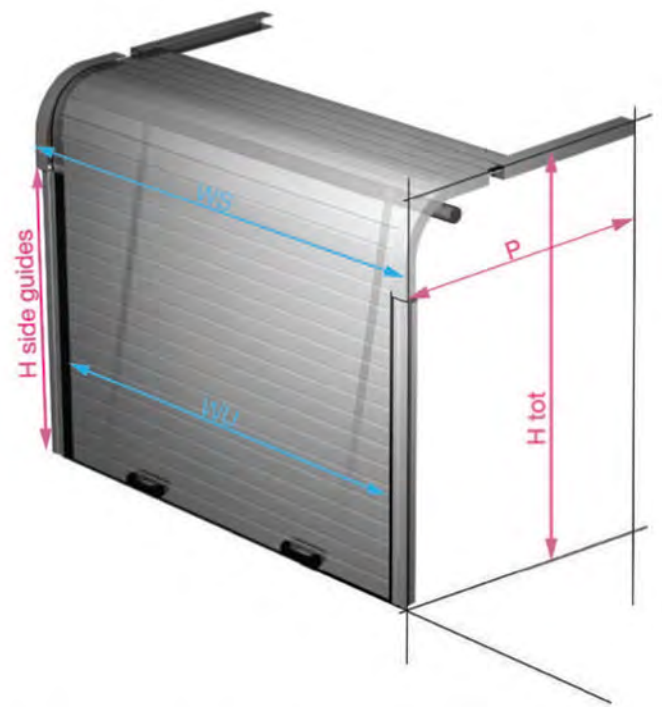
SRS TOP READY MP5



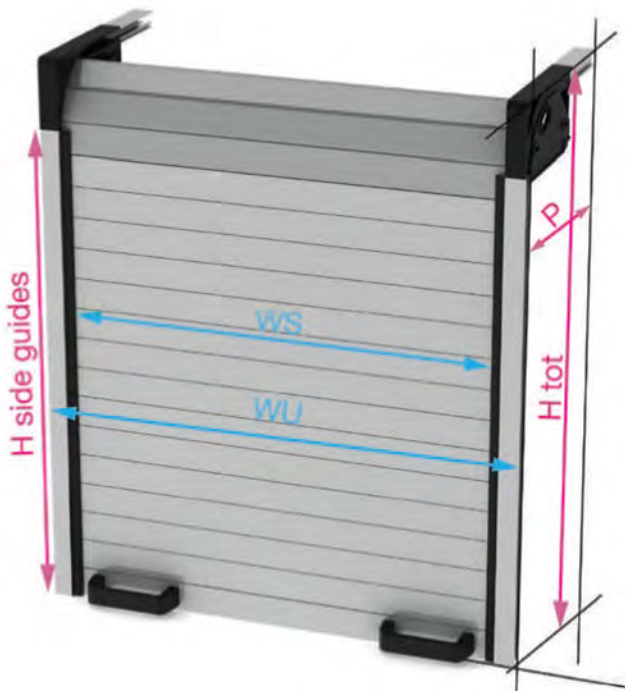
SRS ECO



SRS ECO PLUS



SRS ECO SIMPLY



SRS ECO SIMPLY PLUS



SRS TOP
modulo ordine



SRS TOP-E
modulo ordine



SRS ECO
modulo ordine



SRS ECO SIMPLY
modulo ordine



SRS[®]
ROLLER SHUTTERS

Via B. Castelli, 44-46-48
25010 Montirone (BS) Italia
Tel. +39 030-2677496
Fax +39 030-2170480

www.serenaproduction.it
www.srs-shutters.com

Email: sales@srs-shutters.com
info@serenaproduction.it

 @Serenaproduction

 /company/serena-production/

FIRECO SRL
Via E. Fermi, 56
25064 GUSSAGO (BS)
IT - ITALIA
Tel.: +39 030 3733916
Fax : +39 030 3733762
www.fireco.eu
info@fireco.it

FIRECO SYSTEMS N.V.
Diestersteenweg 142
3510 KERMT
BE - BELGIUM
Tel.: +32 11 851602
Fax : +32 11 851604
www.fireco.be
info@fireco.be

HISPAMAST, S.L.
C/Estafío, 30
28510 Campo Real
ES - ESPAÑA
Tel.: +34 918 733733
Fax: +34 918 765141
www.hispamast.com
info@hispamast.com

FIRECO ASIA
No. 9, Jalan TP 3/2 Taman
Perindustrian UEP
47620 SUBANG JAYA - MALAYSIA (MY)
Tel.: +603 8011 2300
Fax: +603 8812367
www.fireco-asia.com
gc@fireco-asia.com

EUROMAST S.A.R.L.
Savoie hexapole,
101 Rue Louis Armand, 73420 Mery
FRANCE
Tel.: +33 4 79349215
Fax: +33 4 793492 16
www.euromast.fr
fireco@euromast.fr

Fireco US
1740 N. Gateway Boulevard
Fresno, California 93727
USA
Tel.: +1 559 353-2823
Fax: +1 559 255-7012
info@firecousa.com
www.firecousa.com