

SRS TOP XL

Le serrande SRS TOP vengono principalmente montate sui veicoli dei vigili del fuoco, emergenza, industriali e speciali. Generalmente sono serrande di medie dimensioni che vengono avvolte tramite un rullo da 45ø.



SRS TOP XL



La serranda in alluminio avvolgibile mod. TOP XL viene assemblata con profili H38, è realizzata su misura in estrusi in alluminio, con forme e caratteristiche particolari. Questo modello viene utilizzato per chiudere la maggior parte dei vani porta-materiali, in sostituzione agli scomodi battenti. Viene realizzata su misura ed è anodizzata argento o verniciata Ral 7035. Su richiesta del cliente è disponibile la verniciatura in tutta la gamma dei colori Ral.

Questo modello di serranda ha un rullo avvolgitore disponibile nel diametro 60 mm, pre-caricato in base alle dimensioni della serranda.

Questo modello di serranda è concepito per un utilizzo su grandi dimensioni, ma è comunque un'ottima soluzione per superfici fino a 5m².

Le caratteristiche salienti sono robustezza, un rullo avvolgitore e un terminale di chiusura di dimensioni maggiorate ed un sistema di aggancio particolare. Questo tipo di serranda viene richiesta maggiormente nel settore dell'allestimento di veicoli commerciali, per la piccola - media - grande distribuzione.

DIMENSIONI CONSIGLIATE

Superficie massima consigliata	7 m ²
Larghezza massima	2900 mm
Altezza massima	2500 mm
Larghezza minima	1000 mm

PESO SERRANDA PER 1m²

H38 = 11Kg

La serranda viene consegnata in diverse parti, pronta per l'installazione:

- 1 serranda pre-assemblata completa di terminale di chiusura con o senza chiave
- 1 coppia di guide verticali
- 1 rullo avvolgitore pre-caricato
- 1 scatola di accessori
- + eventuali optional

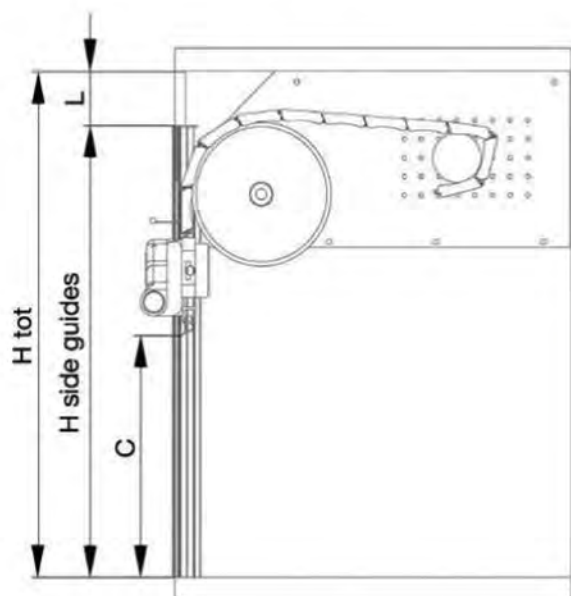
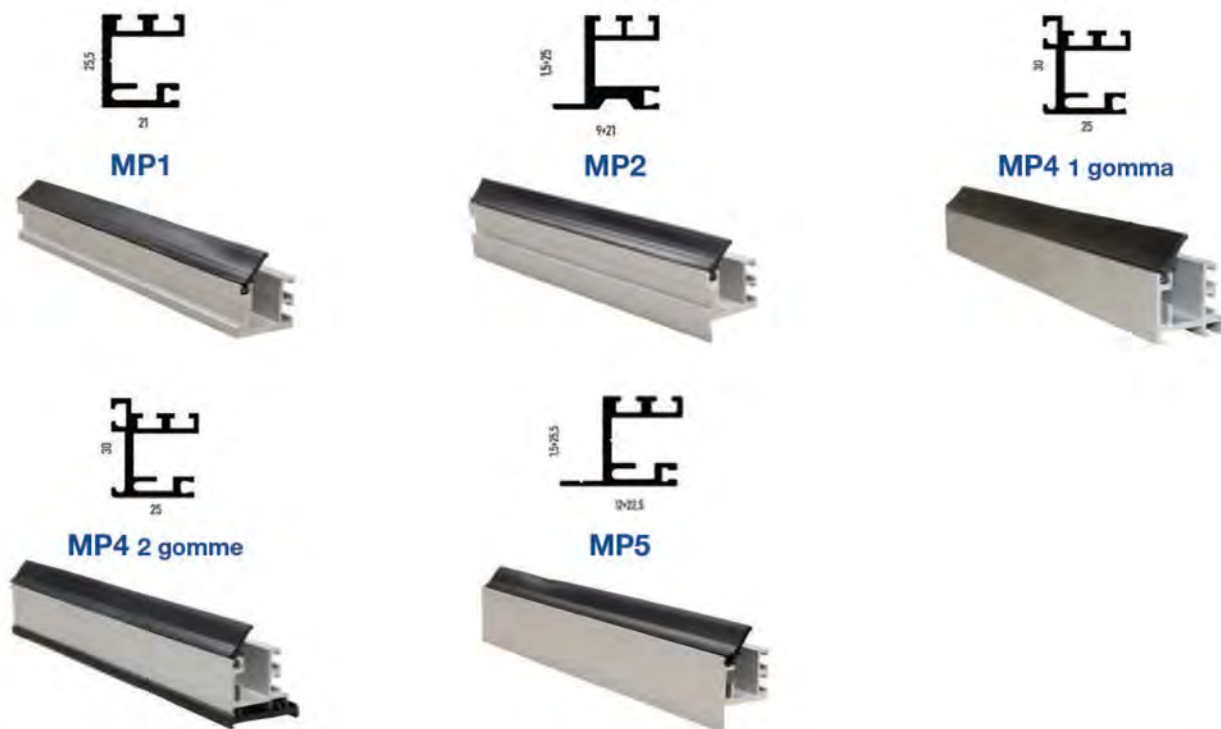


TERMINALI DI CHIUSURA



T4 - Il terminale di chiusura con o senza chiave

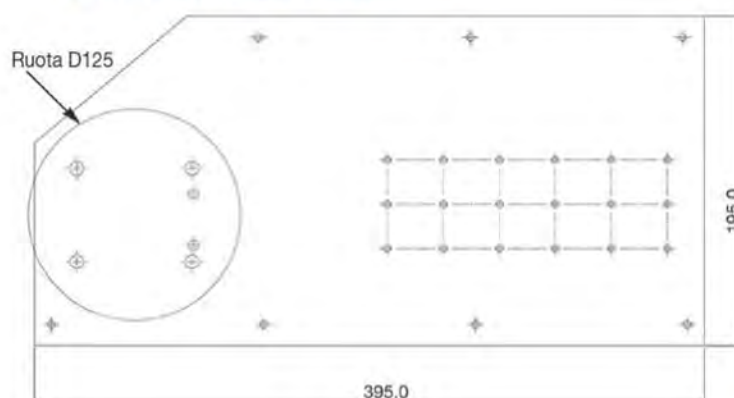
PROFILI DI GUIDA LATERALE



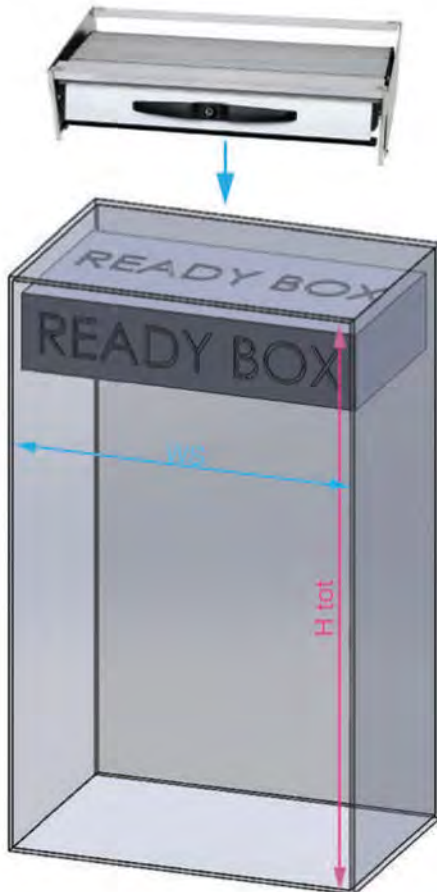
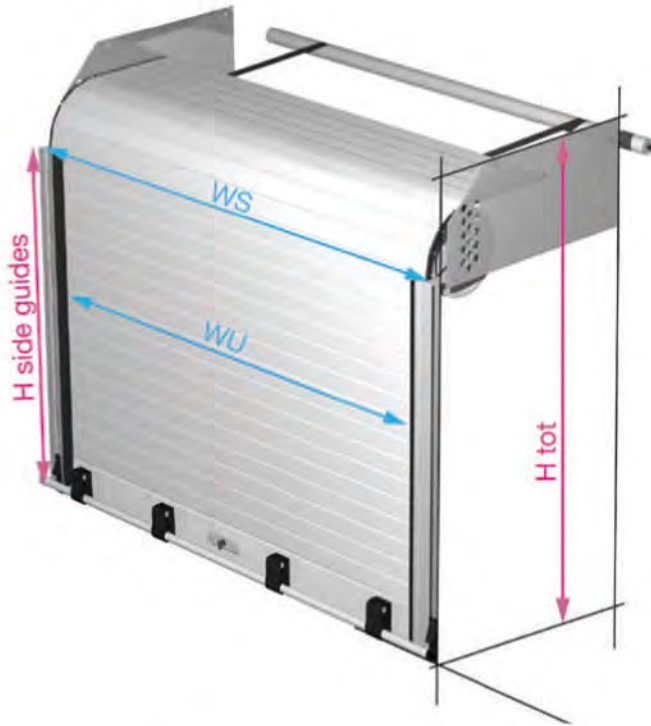
MISURAZIONE

H tot	Altezza totale
H guides	Altezza guide
L	Copertura frontale della struttura
C	Altezza luce
WU	Larghezza luce
WS	Larghezza totale
D	Misura guida e guarnizione

PIASTRA DI FISSAGGIO: Dimensione e fila per il diametro delle ruote.



SRS TOP



Visualizza il video con le istruzioni di montaggio MP4



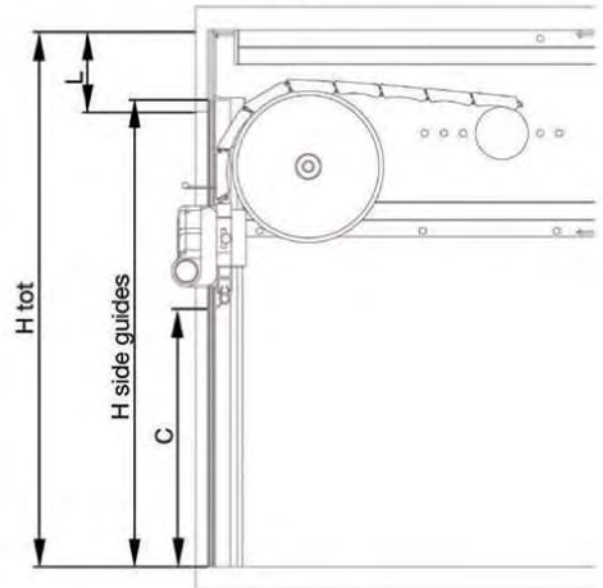
Visualizza il video con le istruzioni di montaggio MP5

MISURARE

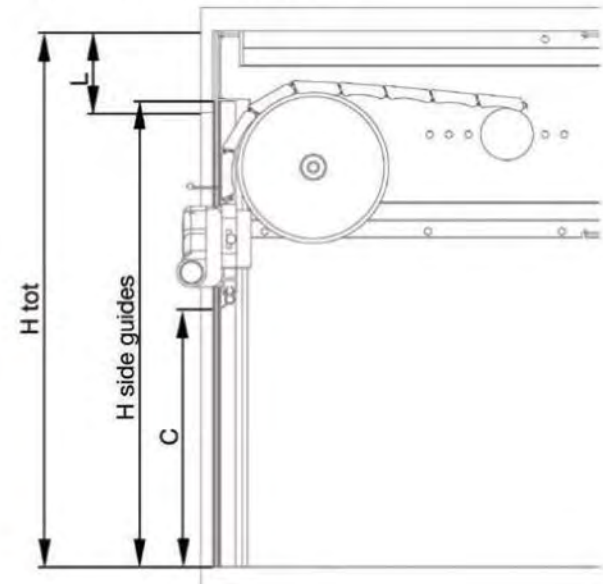
MISURAZIONE

H tot	Altezza totale
H guides	Altezza guide
L	Copertura frontale della struttura
C	Altezza luce
WU	Larghezza luce
WS	Larghezza totale

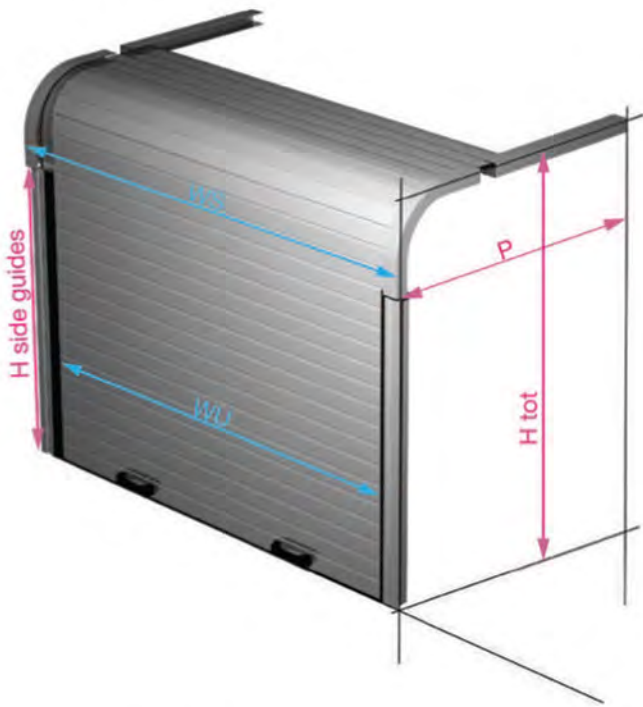
SRS TOP READY MP4



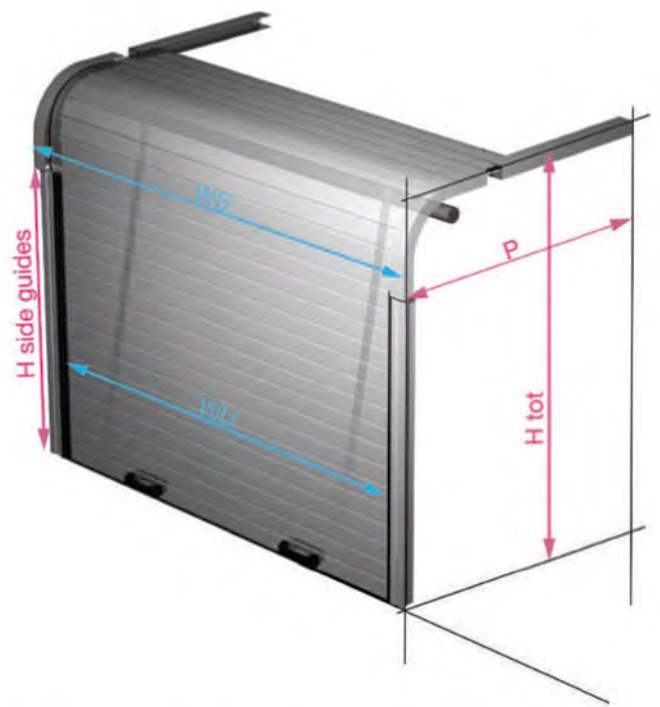
SRS TOP READY MP5



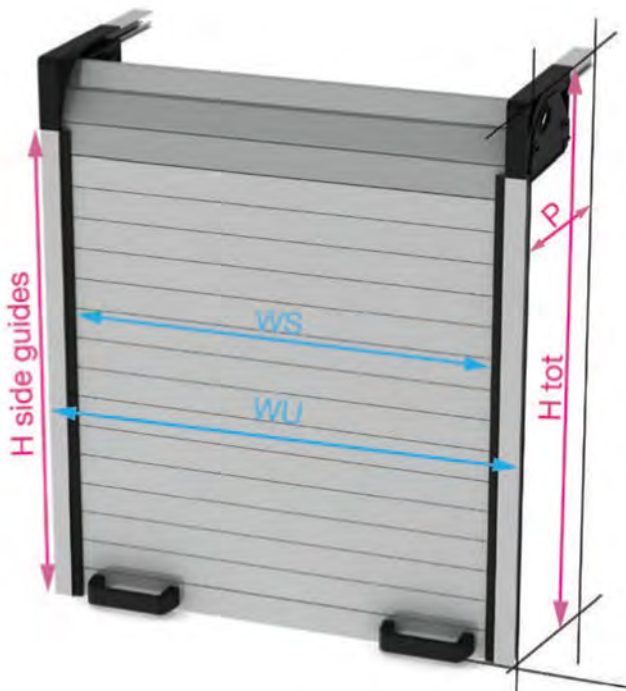
SRS ECO



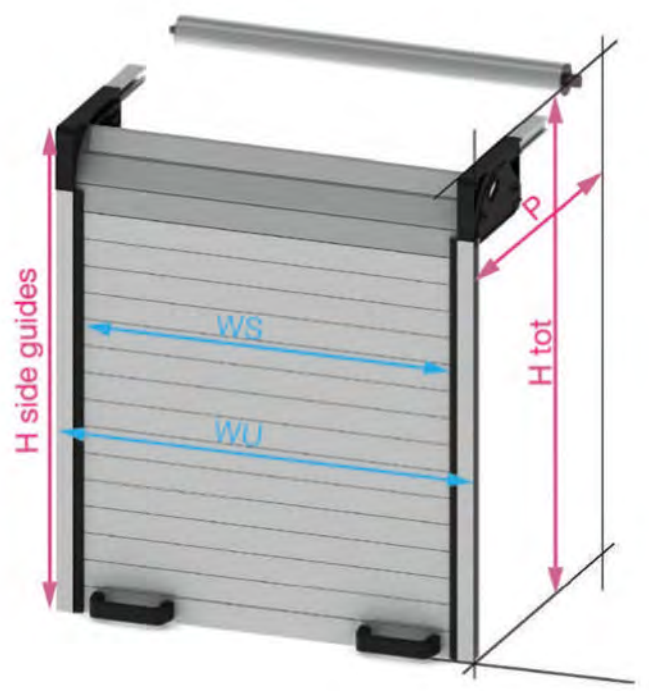
SRS ECO PLUS



SRS ECO SIMPLY



SRS ECO SIMPLY PLUS





SRS[®]
ROLLER SHUTTERS

Via B. Castelli, 44-46-48
25010 Montirone (BS) Italia
Tel. +39 030-2677496
Fax +39 030-2170480

www.serenaproduction.it
www.srs-shutters.com

Email: sales@srs-shutters.com
info@serenaproduction.it

 @Serenaproduction

 /company/serena-production/

FIRECO SRL
Via E. Fermi, 56
25064 GUSSAGO (BS)
IT - ITALIA
Tel.: +39 030 3733916
Fax : +39 030 3733762
www.fireco.eu
info@fireco.it

FIRECO SYSTEMS N.V.
Diestersteenweg 142
3510 KERMT
BE - BELGIUM
Tel.: +32 11 851602
Fax : +32 11 851604
www.fireco.be
info@fireco.be

HISPAMAST, S.L.
C/Estafío, 30
28510 Campo Real
ES - ESPAÑA
Tel.: +34 918 733733
Fax: +34 918 765141
www.hispamast.com
info@hispamast.com

FIRECO ASIA
No. 9, Jalan TP 3/2 Taman
Perindustrian UEP
47620 SUBANG JAYA - MALAYSIA (MY)
Tel.: +603 8011 2300
Fax: +603 8812367
www.fireco-asia.com
gc@fireco-asia.com

EUROMAST S.A.R.L.
Savoie hexapole,
101 Rue Louis Armand, 73420 Mery
FRANCE
Tel.: +33 4 79349215
Fax: +33 4 793492 16
www.euromast.fr
fireco@euromast.fr

Fireco US
1740 N. Gateway Boulevard
Fresno, California 93727
USA
Tel.: +1 559 353-2823
Fax: +1 559 255-7012
info@firecousa.com
www.firecousa.com